

4

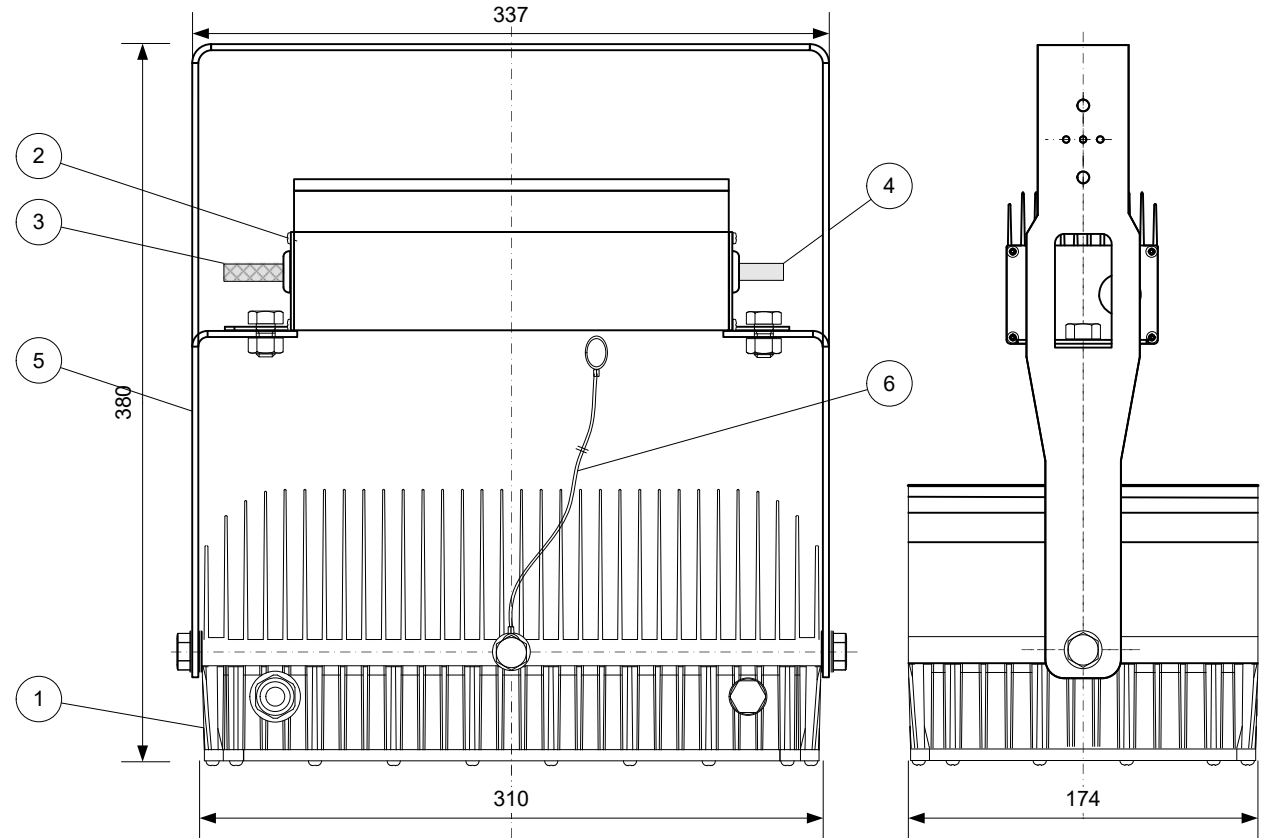
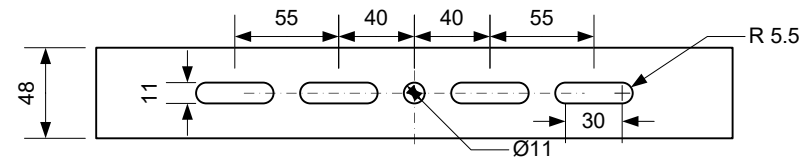
3

2

1

構成内容

項目	名称	個数	材質	備考
1	灯具ユニット	1	アルミ/耐熱PC	
2	電源ユニット	1	アルミ/合金メッキ鋼板	
3	DCケーブル	1	二種EPゴム	2PNCT-0.75x2芯
4	ACケーブル	1	ビニルキャプタイヤ	VCT-0.75x2芯
5	アーム	1	合金メッキ鋼板	
6	落下防止ワイヤ	1	ステンレス	



D

D

C

C

B

B

A

A

投影		型式	HL30K / HL40K			作成者	ルミア株式会社 LUMIA INC.		
縮尺	1:4	設置タイプ	C			承認	検図	作図	
作成日	2016/05/26	配光	M / W / WGC			中川	清水	片桐	

4

3

2

1