

MU100A-CC / 調光 シリーズ

■ 特性

- ・ 入力電圧: 90-305VAC
- ・ 高効率: 92% Typ
- ・ アクティブ PFC: 0.99 Typ
- ・ 雷サージ耐性
- ・ 防水レベル: IP67
- ・ 保護機能: OVP, SCP, OTP
- ・ 世界照明安全規制に準拠
- ・ 乾燥/湿った環境で使用可能
- ・ 調光機能: 0~10VDC PWM
- ・ CE / PSE
- ・ 品質保証5年間



221 × 67.5 × 37mm

■ 電気性能

入力電圧	90~305VAC(127-430VDC)
動作周波数	47~63Hz
力率	0.99は110VACの場合; 0.96 は220VACの場合 (Typ)
サージ電流	65 A 最大値 (25°C, は220VACの場合, コールドブート)
入力電流	1.3A 最大値 は110VACの場合; 0.6A 最大値 は220VACの場合
効率	92% (Typ) 最大負荷220VACの場合
最大出力電力	100W
ラインレギュレーション	±1%
負荷レギュレーション	±3%
漏洩電流	1mA 最大値
保護機能	過電圧保護, 短絡保護, 過熱保護

■ 環境仕様

動作温度	-35°C ~ +70°C
保存温度	-40°C ~ +85°C
最大ケース温度	90°C
湿度	5% ~ 95%RH
冷却方式	自然空冷
絶縁耐圧	入力/出力 3000VAC
MTBF	300,000時間 全負荷, 25°C 環境温度の場合
寿命	50,000 時間 50°C 環境温度の場合
外形寸法 (L x W x H)	221 × 67.5 × 37(mm)

■ 安全 & EMC

CE	EN61347-1;EN61347-2-13;EN55015;EN61000-3-2;EN61000-3-3;EN61547
PSE	J61347-1;J61347-2-13;J55015
伝導	FCC Part15 / EN55015
放射線	FCC Part15 / EN55015
高調波電流	EN61000-3-2
電圧フリッカー	EN61000-3-3
静電放電	EN61000-4-2
RF フィールドイミュニティ	EN61000-4-3
高速過渡パルス試験	EN61000-4-4
サージイミュニティ	Surge (L-N:4KV/L-N-PE:6KV)
RF フィールド伝導妨害イミュニティ	EN61000-4-6
電源周波数磁界イミュニティ	EN61000-4-8
電圧降下	EN61000-4-11
電磁環境耐性	EN61547

型番体系

快速選定表

LED 駆動電源
- 基本型電源
- 屋外用
- 定電流シリーズ

LED 駆動電源
- 基本型電源
- 屋外用
- 定電圧シリーズ

LED 駆動電源
- インテリジェント
シリーズ
- 30W
インテリジェント
シリーズ

LED 駆動電源
- インテリジェント
シリーズ
- 40W
インテリジェント
シリーズ

LED 駆動電源
- インテリジェント
シリーズ
- 50W
インテリジェント
シリーズ

LED 駆動電源
- インテリジェント
シリーズ
- 96W
インテリジェント
シリーズ

LED 駆動電源
- 他のシリーズ

ケースタイプ
スイッチング電源
- MF シリーズ

避雷器

付録

■ 定電流出力 - モデル仕様

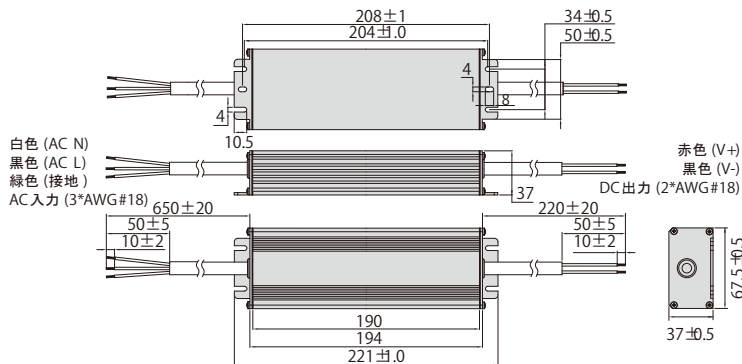
型番	出力電流	出力電圧	電流精度	効率 (Typ)	
				110VAC	220VAC
MU100A035AQ	350mA	172-286VDC	± 5%	90%	92%
MU100A045AQ	450mA	132-222VDC	± 5%	90%	92%
MU100A070AQ	700mA	86-143VDC	± 5%	89%	91%
MU100A105AQ	1050mA	57-95VDC	± 5%	89%	91%
MU100A140AQ	1400mA	43-71VDC	± 5%	89%	91%
MU100A175AQ	1750mA	34-57VDC	± 5%	89%	91%
MU100A210AQ	2100mA	29-48VDC	± 5%	89%	91%
MU100A245AQ	2450mA	25-41VDC	± 5%	89%	91%
MU100A280AQ	2800mA	22-36VDC	± 5%	88%	90%
MU100A315AQ	3150mA	19-32VDC	± 5%	88%	90%
MU100A357AQ	3570mA	17-28VDC	± 5%	88%	90%
MU100A420AQ	4200mA	14-24VDC	± 5%	88%	90%

■ 調光制御- モデル仕様 (0~10V)

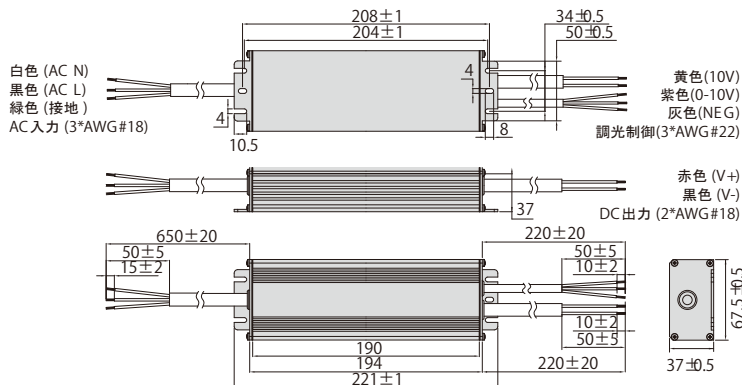
型番	出力電流	出力電圧	電流精度	効率 (Typ)	
				110VAC	220VAC
MU100A035AQD	350mA	172-286VDC	± 5%	90%	92%
MU100A045AQD	450mA	132-222VDC	± 5%	90%	92%
MU100A070AQD	700mA	86-143VDC	± 5%	89%	91%
MU100A105AQD	1050mA	57-95VDC	± 5%	89%	91%
MU100A140AQD	1400mA	43-71VDC	± 5%	89%	91%
MU100A175AQD	1750mA	34-57VDC	± 5%	89%	91%
MU100A210AQD	2100mA	29-48VDC	± 5%	89%	91%
MU100A245AQD	2450mA	25-41VDC	± 5%	89%	91%
MU100A280AQD	2800mA	22-36VDC	± 5%	88%	90%
MU100A315AQD	3150mA	19-32VDC	± 5%	88%	90%
MU100A357AQD	3570mA	17-28VDC	± 5%	88%	90%
MU100A420AQD	4200mA	14-24VDC	± 5%	88%	90%

■ 外観図 (単位: mm)

CC (定電流)



CC (定電流) 0~10V調光



型番体系

快速選定表

LED 駆動電源
- 基本型電源
- 屋外用
- 定電流シリーズ

LED 駆動電源
- 基本型電源
- 屋外用
- 定電圧シリーズ

LED 駆動電源
- インテリジェント
シリーズ
- 30W
インテリジェント
シリーズ

LED 駆動電源
- インテリジェント
シリーズ
- 40W
インテリジェント
シリーズ

LED 駆動電源
- インテリジェント
シリーズ
- 50W
インテリジェント
シリーズ

LED 駆動電源
- インテリジェント
シリーズ
- 95W
インテリジェント
シリーズ

LED 駆動電源
- 他のシリーズ

ケースタイプ
スイッチング電源
- MF シリーズ

避雷器

付録