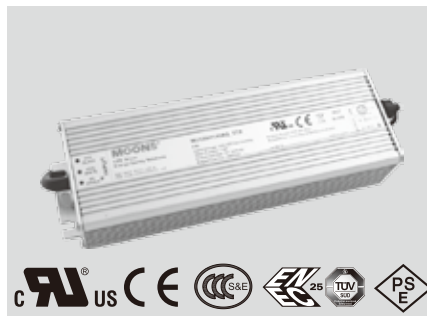


MU150H シリーズ

特性

- ・ 入力電圧 : 90-305VAC
- ・ 高効率 : 93% 代表値
- ・ アクティブ PFC : 0.99 代表値
- ・ 低THD
- ・ 保護機能 : OVP, OTP, SCP, OCP
- ・ CC(定電流) / 0-10V調光 / 時間制御方式調光(CLKS) / 補助出力(STB)
- ・ 防水レベル: IP67
- ・ 高雷耐性
- ・ 世界照明安全規制に準拠
- ・ 乾燥/湿った環境で使用可能
- ・ CUL / CE / CCC / ENEC / PSE
- ・ Type HL for use in a class I, Division 2 hazardous(Classified) location luminaires
- ・ 品質保証5年間



221 x 67.5 x 40 mm

電気性能

入力電圧	90~305VAC(127-430VDC)
動作周波数	47~63Hz
力率	0.99 (代表値) 、 >0.90 100~277VAC の場合、80%~100% 負荷
入力電流	1.8Aは110VACの場合、0.9Aは220VACの場合
サージ電流	65Aは230VACの場合、25°C、コールドブート
漏洩電流	0.75mA 最大値 は277Vac/50Hzの場合
最大出力電力	150W
ラインレギュレーション	±1%
負荷レギュレーション	±3%
起動遅延	<1.2sは120VACの場合、<1sは220VACの場合
保護機能	過電圧保護, 過電流保護, 過熱保護, 短絡保護
THD	<10%、220VAC、50Hzの場合、70%~100% 負荷 <15%、110VAC and 277VAC、60Hzの場合、60%~100% 負荷

環境仕様

動作温度	-40°C ~ +70°C
動作湿度	20% ~ 95% RH
保存温度	-40°C ~ +85°C
保存湿度	10% ~ 95% RH
冷却方式	自然空冷
絶縁耐圧	入力/出力 3750VAC
MTBF	300,000時間 は全負荷、25°C環境温度の場合
寿命	50,000時間、75°C TC
外形寸法 (L x W x H)	221 x 67.5 x 40 (mm)
重量	1.05 kg

安全 & EMC

CUL	UL8750;UL1310;UL1012;CAN/CSA-C22.2 NO.233-M91;NO.107-01
CE	EN61347-1;EN61347-2-13;EN55015;EN61000-3-2;EN61000-3-3;EN61547
CCC	GB19510.1;GB19510.14;GB17743;GB17625.1
PSE	J61347-1;J61347-2-13;J55015
ENEC	EN61347-1;EN61347-2-13;EN62384
伝導	FCC Part15 Class B / EN55015
放射線	FCC Part15 Class B / EN55015
高調波電流	EN61000-3-2
電圧フリッカー	EN61000-3-3
静電放電	EN61000-4-2
RF フィールドイミュニティ	EN61000-4-3
高速過渡パルス試験	EN61000-4-4
サージイミュニティ	Surge (L-N:4KV;L/N-PE:6KV)
RF フィールド伝導妨害イミュニティ	EN61000-4-6
電源周波数磁界イミュニティ	EN61000-4-8
電圧降下	EN61000-4-11
電磁環境耐性	EN61547

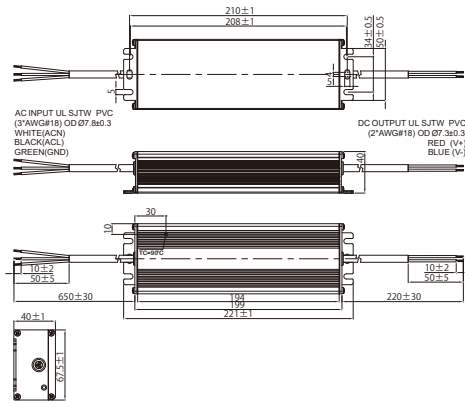
■ モデル仕様

型番	型番			出力電流	出力電圧	電流精度	効率(代表値)	
	CC(定電流)	0-10V調光	時間制御方式調光				補助出力	110Vac
◆ MU150H035AQ	MU150H035AQ_0-10V	MU150H035AQ_CLKS	MU150H035AQ_STB	350mA	214-428VDC	± 5%	90.0%	93.0%
◆ MU150H045AQ	MU150H045AQ_0-10V	MU150H045AQ_CLKS	MU150H045AQ_STB	450mA	167-333VDC	± 5%	90.0%	93.0%
◆ MU150H053AQ	MU150H053AQ_0-10V	MU150H053AQ_CLKS	MU150H053AQ_STB	530mA	142-283VDC	± 5%	90.0%	93.0%
◆ MU150H070AQ	MU150H070AQ_0-10V	MU150H070AQ_CLKS	MU150H070AQ_STB	700mA	107-214VDC	± 5%	90.0%	93.0%
◆ MU150H085AQ	MU150H085AQ_0-10V	MU150H085AQ_CLKS	MU150H085AQ_STB	850mA	88-176VDC	± 5%	90.0%	93.0%
◆ MU150H105AQ	MU150H105AQ_0-10V	MU150H105AQ_CLKS	MU150H105AQ_STB	1050mA	71-142VDC	± 5%	89.0%	92.0%
◆ MU150H120AQ	MU150H120AQ_0-10V	MU150H120AQ_CLKS	MU150H120AQ_STB	1200mA	63-125VDC	± 5%	89.0%	92.0%
◆ MU150H140AQ	MU150H140AQ_0-10V	MU150H140AQ_CLKS	MU150H140AQ_STB	1400mA	54-107VDC	± 5%	89.0%	92.0%
◆ MU150H150AQ	MU150H150AQ_0-10V	MU150H150AQ_CLKS	MU150H150AQ_STB	1500mA	50-100VDC	± 5%	89.0%	92.0%
◆ MU150H175AQ	MU150H175AQ_0-10V	MU150H175AQ_CLKS	MU150H175AQ_STB	1750mA	43-85VDC	± 5%	89.0%	92.0%
◆ MU150H185AQ	MU150H185AQ_0-10V	MU150H185AQ_CLKS	MU150H185AQ_STB	1850mA	41-81VDC	± 5%	89.0%	92.0%
◆ MU150H210AQ	MU150H210AQ_0-10V	MU150H210AQ_CLKS	MU150H210AQ_STB	2100mA	36-71VDC	± 5%	89.0%	92.0%
◆ MU150H245AQ	MU150H245AQ_0-10V	MU150H245AQ_CLKS	MU150H245AQ_STB	2450mA	31-61VDC	± 5%	89.0%	92.0%
◆ MU150H280AQ	MU150H280AQ_0-10V	MU150H280AQ_CLKS	MU150H280AQ_STB	2800mA	27-53VDC	± 5%	89.0%	92.0%
◆ MU150H300AQ	MU150H300AQ_0-10V	MU150H300AQ_CLKS	MU150H300AQ_STB	3000mA	25-50VDC	± 5%	88.0%	91.0%
◆ MU150H315AQ	MU150H315AQ_0-10V	MU150H315AQ_CLKS	MU150H315AQ_STB	3150mA	24-48VDC	± 5%	88.0%	91.0%
◆ MU150H350AQ	MU150H350AQ_0-10V	MU150H350AQ_CLKS	MU150H350AQ_STB	3500mA	21-42VDC	± 5%	88.0%	91.0%
◆ MU150H420AQ	MU150H420AQ_0-10V	MU150H420AQ_CLKS	MU150H420AQ_STB	4200mA	18-36VDC	± 5%	88.0%	91.0%
◆ MU150H500AQ	MU150H500AQ_0-10V	MU150H500AQ_CLKS	MU150H500AQ_STB	5000mA	15-30VDC	± 5%	88.0%	91.0%

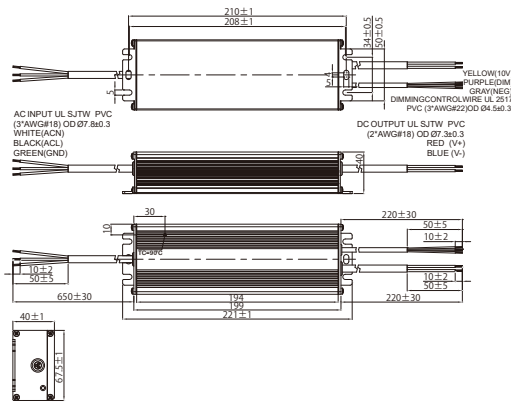
注：
 1. 付録P205～P211の機能紹介をご参照
 2. CLKS 電源には2つのバージョンがあります: MU150HXXXAQ_CLKS/W とMU150HXXXAQ_CLKS/C/MU150HXXXAQ_CLKS/W は3線式調光インターフェース(プログラミングインターフェース)を、MU150HXXXAQ_CLKS/C は3ピン防水調光インターフェース(プログラミングインターフェース)を使用しています。
 3. CLKS 電源は通電状態、通電しない状態でもプログラムできます
 4. MOONS' は各安全規格の異なる要求に従って適宜ケーブルを使ったドライバを提供します。詳しい情報はMOONS' にお問い合わせください。

■ 外観図(単位: mm)

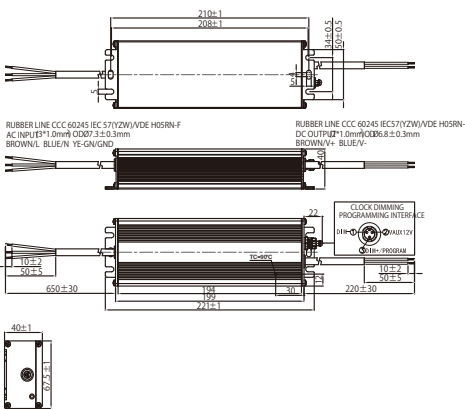
CC(定電流)



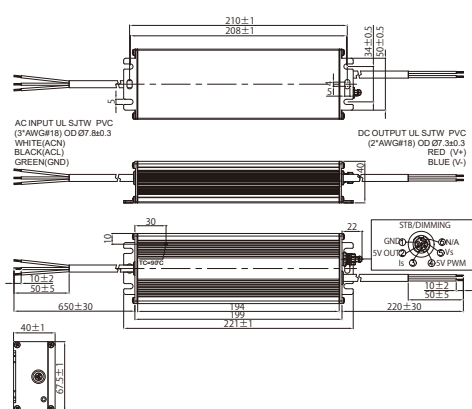
0-10V調光/時間制御方式調光(CLKS/W)



時間制御方式調光(CLKS/C)



補助出力



型番体系

快速選定表

LED 駆動電源
 - 基本型電源
 - 屋外用
 - 定電流シリーズ

LED 駆動電源
 - 基本型電源
 - 屋外用
 - 定電圧シリーズ

LED 駆動電源
 - インテリジェント
 シリーズ
 - 30W
 インテリジェント
 シリーズ

LED 駆動電源
 - インテリジェント
 シリーズ
 - 40W
 インテリジェント
 シリーズ

LED 駆動電源
 - インテリジェント
 シリーズ
 - 50W
 インテリジェント
 シリーズ

LED 駆動電源
 - インテリジェント
 シリーズ
 - 96W
 インテリジェント
 シリーズ

LED 駆動電源
 他のシリーズ

ケースタイプ
 スイッチング電源
 - MF シリーズ

避雷器

付録