

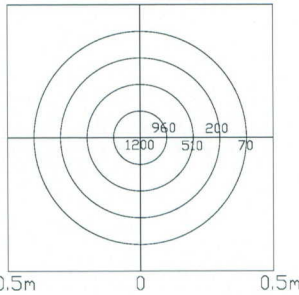
MR16 PLUS

Electrical Specifications 產品規格

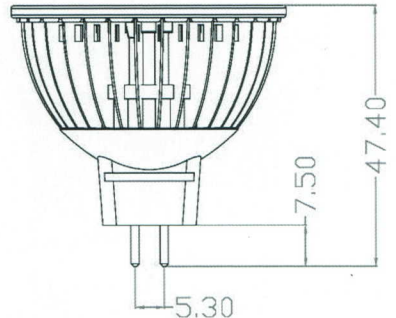
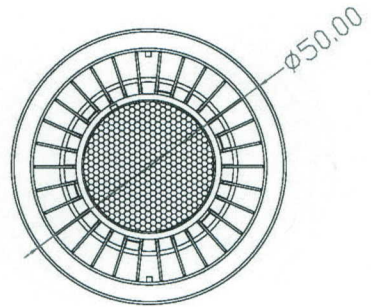
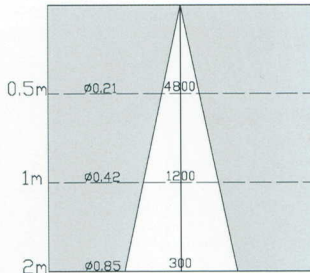
Input Voltage 使用電壓	AC/DC 12V
Power consumption 消耗功率	6W
Color Temperature 色溫	3000 K / 6000 K
Luminous Flux 流明值	250 lm / 330 lm
Beam Angle 投射角	24°
Illuminance (1M) 照度(1M)	1200 lux / 1500 lux
Base 燈座	GU5.3
Dimension 尺寸	∅ 50X47.5mm
Weight 重量	26g±3g
Ingress Protection 防水防塵等級	IP 65
Life Time 使用壽命	20,000hr
CRI 演色性	> 80 / 70



Height 1m (LUX)



CCT:3000 K Beam angle:24°



LED



LONG LIFE

RoHS Compliant

