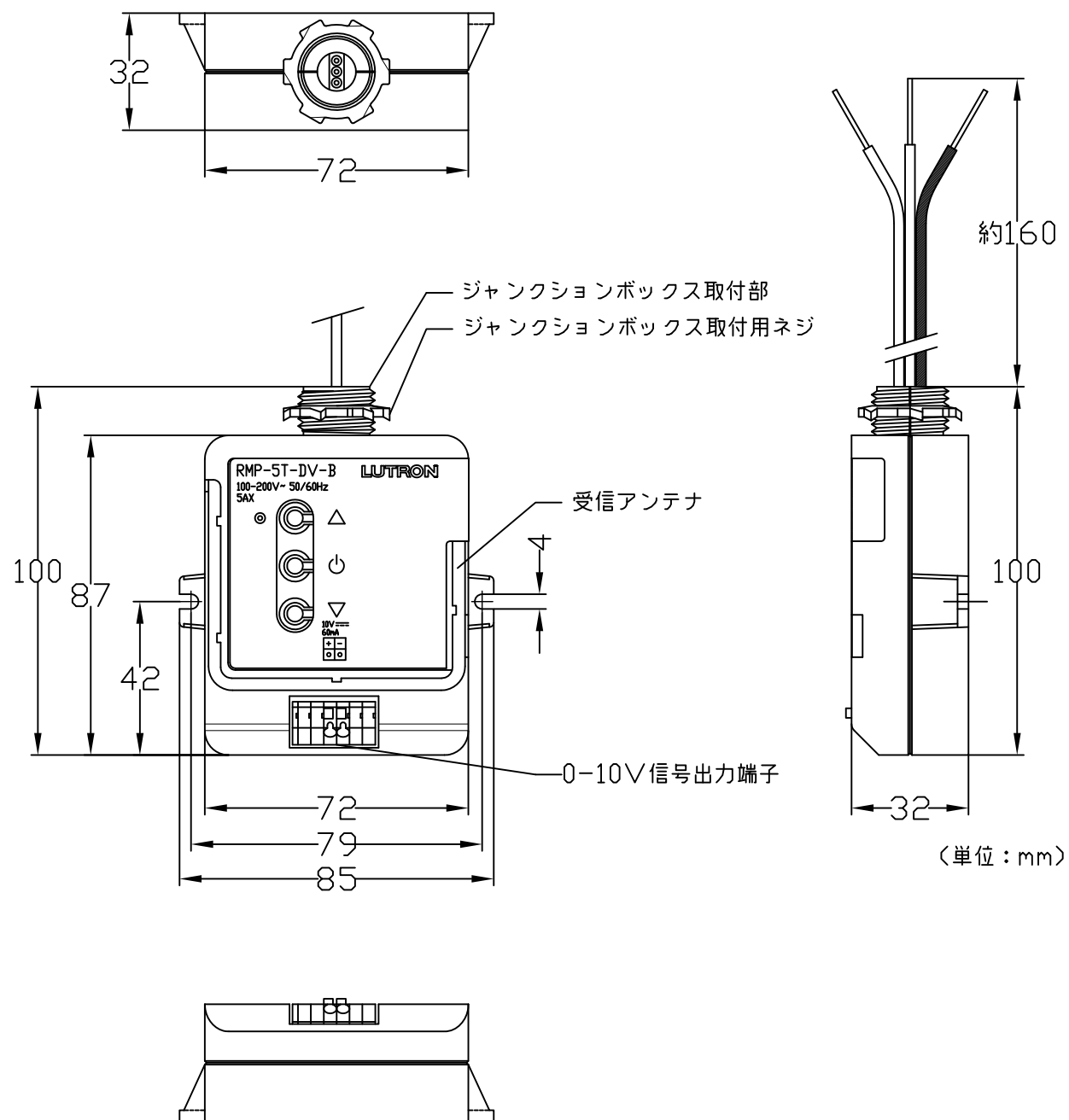


## 外形寸法



## 機能概要

0-10V PowPak調光モジュールは、無線による調光操作が可能な調光器です。ピコワイヤレスリモコンやワイヤレスセンサーを用いて、0-10V制御対応のLED照明器具・蛍光灯照明器具を制御できます。

## 定格・仕様

種類	0-10V 調光モジュール	
動作電圧	AC100/200V 50/60Hz	
使用周囲温度範囲	0℃~40℃ (一般室内取付専用)	
使用周囲湿度範囲	相対湿度 90%以下 (無結露)	
使用設置場所	屋内のみ	
周波数帯	313.3-314.8MHz	007YUUL0689
適合規格	PSE	
出力定格	AC100/200V 最大5A	
0-10V信号出力	最大60mA	
適合負荷	0-10V制御器具(マッチングテスト必須)	
スタンバイ時消費電力	AC100/200V時 550mW	
最大時の発熱量	9 BTU/時	
材質	プラスチック	
製品重量	約150g	
リモコン・センサーと本器の設置距離	見通しで12m以内、壁・天井で遮られる場合7m以内	
最大無線接続機器数	LRF6-□CR2B-P-(人感センサー)	最大6台
	LRF6-DCRB-(光センサー)	最大1台
	PP-3BRL/3B/2BRL/2B-(ピコワイヤレスリモコン)	最大9台

## 特徴

- ・0-10Vコントロールリンクには最大30V $\equiv$ の誤配線保護機能があります。
- ・ジャンクションボックス取付推奨(21mmの標準ノックアウトを介してジャンクションボックスに取り付けることができます)。
- ・停電時メモリー：停電した後に復旧した場合接続した負荷が停電前の状態に戻ります。
- ・上限値設定と下限値設定  
 上限値は一定以上に明るくならないように最大で約55%まで絞ることができます。  
 下限値は最大約45%まで上げる事が出来ます。  
 ※上限・下限の値は本器の出力値になります。実際の照度は照明器具により異なります。

## RF(電波式)機器取付時の注意事項

RF(電波)到達距離が短くなったり、動作しない場合があります。

※ピコリモコン、ワイヤレス人感センサー、ワイヤレス光センサーを金属製の壁や天井に取り付ける場合

※ピコワイヤレスリモコンをメタルプレートに納めた場合(ステンレススチール仕上げを除く)

※発信部と受信部の間に金属や鉄筋コンクリート製などの電波を通しにくい壁や扉がある場合

※受信部が金属で覆われる場所(鉄製ボックスなど)

※取り付けの際は、電波到達距離の範囲内であることを確認の上設置してください。

弊社では設置場所の指示・電波到達の保証は致しかねます。



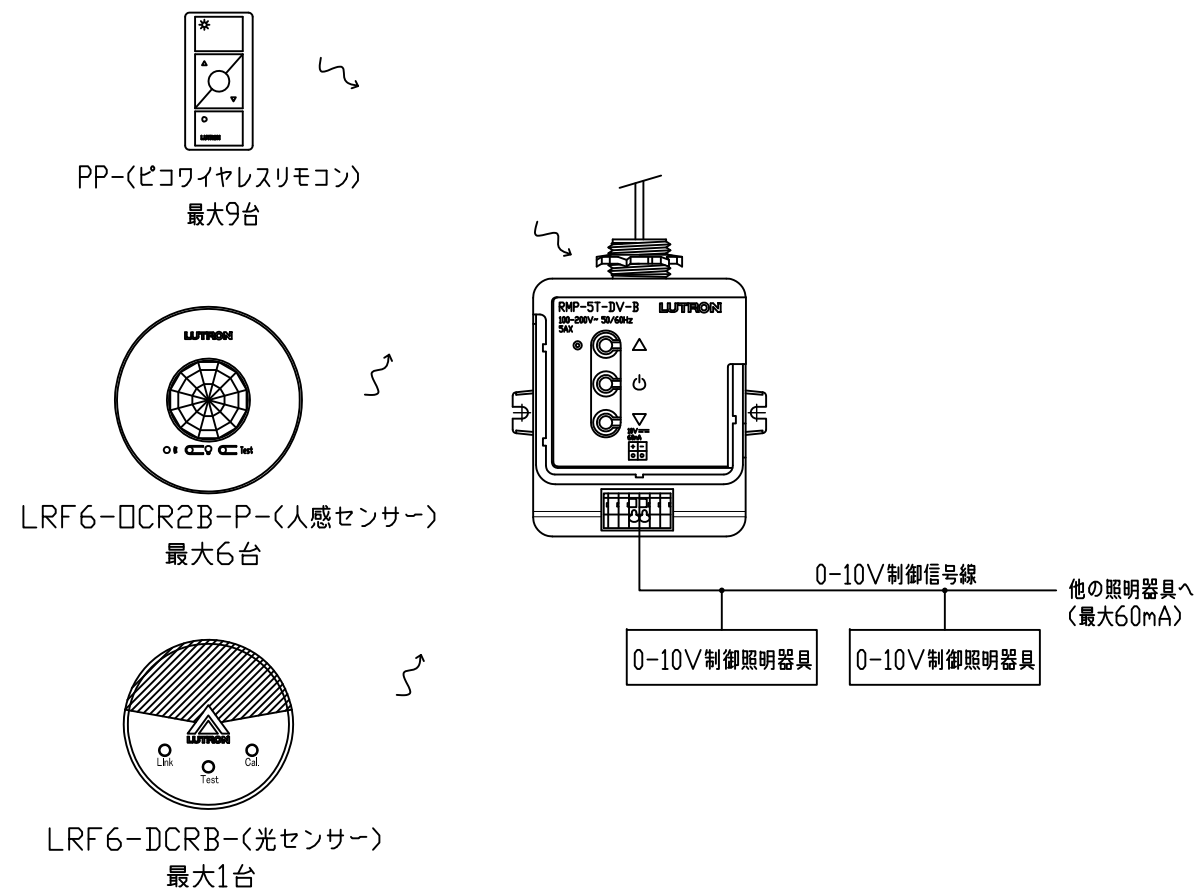
RMP-5T-DV-B

REVISION	1.0
RELEASED	2016/12/13
PAGE	1/2

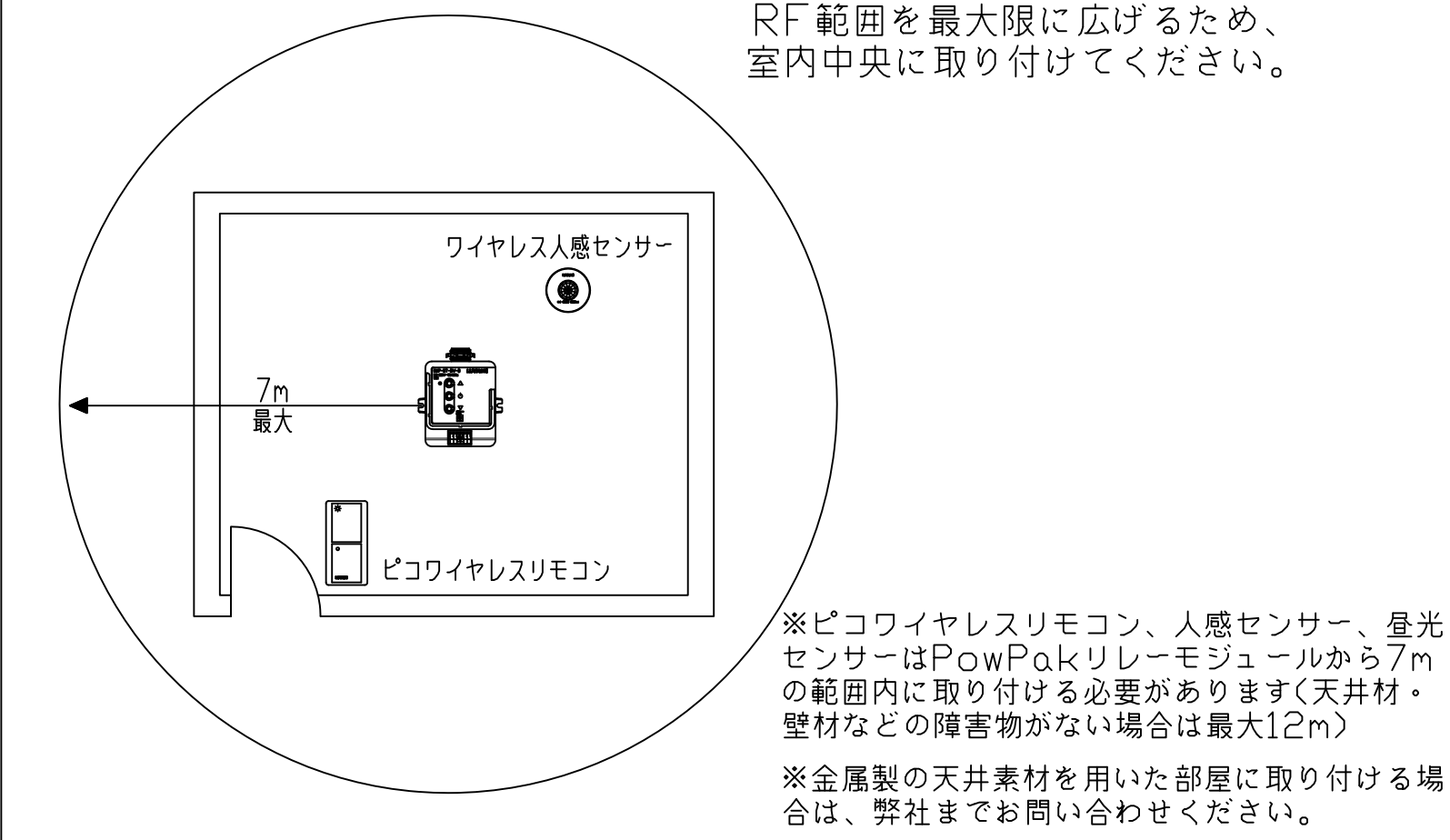
承認 (谷崎) 検図 (石黒) 作成 (浅野)

0-10V Powpak  
0-10V パウパック 調光モジュール 仕様書

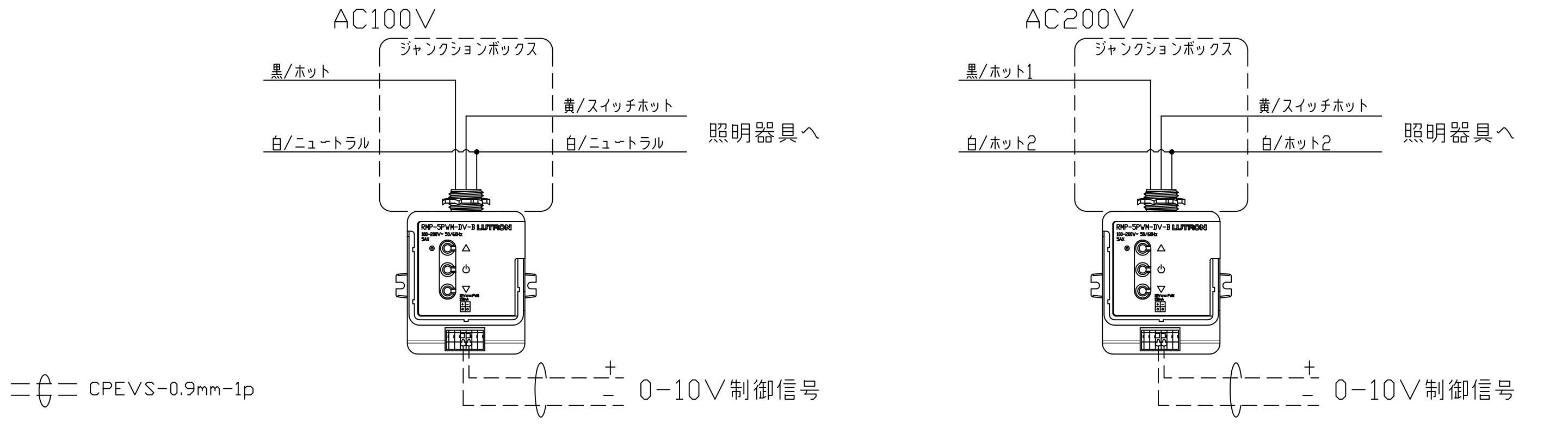
システム図



RF範囲図



配線図



RMP-5T-DV-B

REVISION	1.0
RELEASED	2016/12/13
PAGE	2/2

承認 谷崎 検図 石黒 作成 浅野

0-10V Powpak  
0-10V パウパック 調光モジュール 仕様書