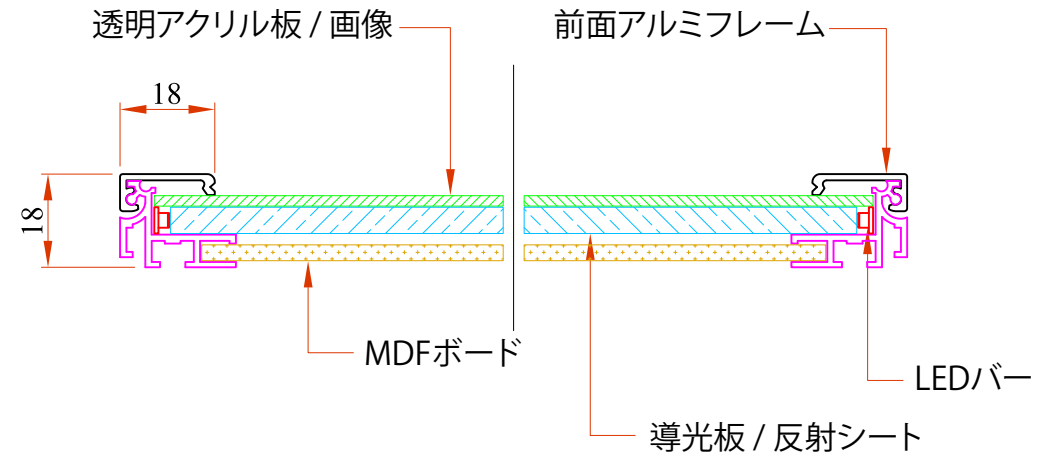
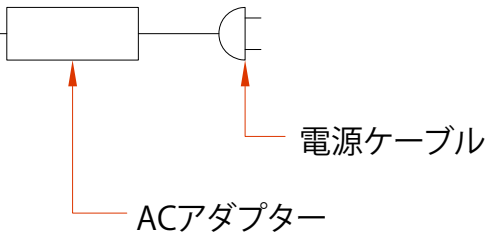
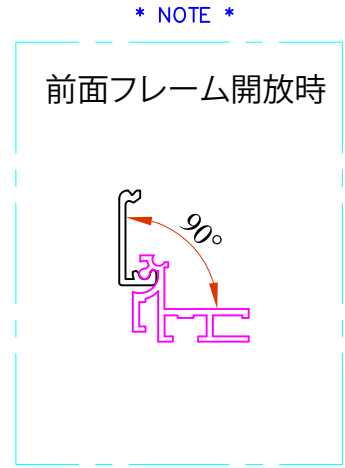
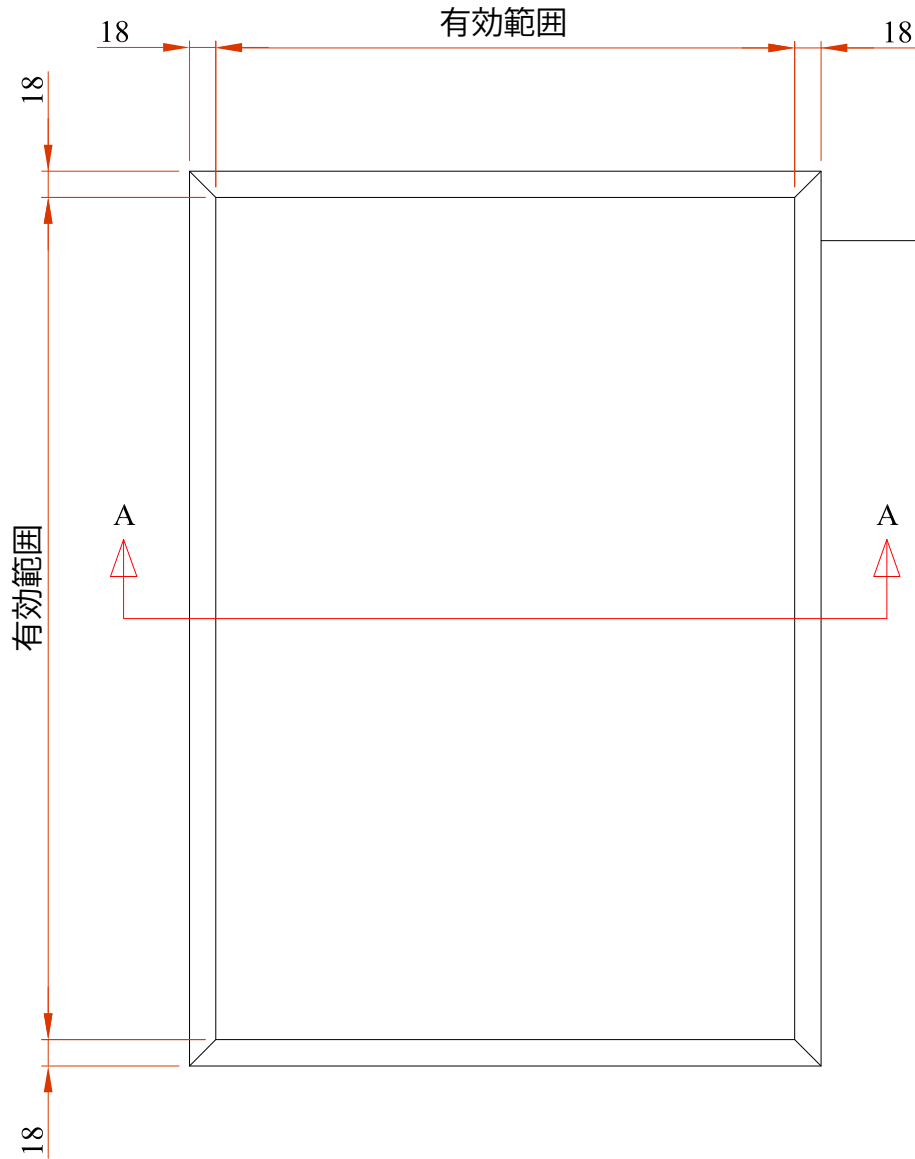


NO	DESCRIPTION	DIMENSION	MAT'L	Q'TY	SPARE	HRC	FINISH
NO	NAME	REF.DWG	Aluminium	1			Silver Black



BR-SL18 Assembly  
Non-Scale

Section A-A  
Scale 1 : 1

COMMERCIAL TOLERANCE(mm)	SURFACE ROUGH.
1 - ±0.1	550 - S
4 - 1 $\pm$ 0.2	50 - S
16 - 6 $\pm$ 0.3	18 - S
63 - 250 $\pm$ 0.5	3 - S
250 - 1000 $\pm$ 0.8	0.8 - S
1000 - 4000 $\pm$ 1.5	

CH A N G E	NO	REMARK	DESIGNED
	1		
	2		
	3		
	4		

注意: プライム株式会社の許可なく本書類を改変することを禁じます。

SCALE	UNIT	DRAWING
/	mm	DESIGNED
		CHECKED
		APPROVED

Bright  
Co., Ltd.  
ブライム株式会社

TITLE	Light Panel BR-SL18	
DATE	2013. 02. 27	REF.DWG. No
DWG.NO		